

Avis Technique 5/04-1754

Annule et remplace l'Avis Technique 5/99-1436 et 5/99-1436*01 Mod

*Revêtement d'étanchéité bicouche en bitume SBS
fixé mécaniquement à l'élément porteur*

*Revêtement bicouche
d'étanchéité de toitures
Roof waterproofing system
Dachabdichtung*

Topfix

Titulaire : Société Axter
8 rue Félix d'Hérelle
F-75016 Paris

Tél. : 01 46 09 39 60
Fax : 01 46 09 39 62
Internet : <http://www.axter.fr>
E-mail : info@axter.fr

Usine : Courchelettes (59)

Commission chargée de formuler des Avis Techniques
(arrêté du 2 décembre 1969)

Groupe Spécialisé n° 5
Toitures, couvertures, étanchéités

Vu pour enregistrement le 22 juin 2004



Secrétariat de la commission des Avis Techniques CSTB, 4, avenue du Recteur-Poincaré, F-75782 Paris Cedex 16
Tél. : 01 40 50 28 28 - Fax : 01 45 25 61 51 - Internet : www.cstb.fr

Le Groupe spécialisé n° 5 « Toitures, couvertures, étanchéités » a examiné, le 2 février 2004, le revêtement d'étanchéité de toitures Topfix fabriqué et distribué par la société Axter. Il a formulé, sur cet emploi, l'Avis Technique ci-après qui se substitue à l'Avis Technique n° 5/99-1436. Cet Avis a été formulé pour les utilisations en France européenne

1. Définition succincte

1.1 Description succincte

Revêtement d'étanchéité bicouche autoprotégé fixé mécaniquement en lisière recouverte.

Il est destiné aux travaux neufs, et à la réfection sur ancien revêtement :

- En climat de plaine, dans toutes les zones et sites de vent (cf. Règles V 65 avec modificatif n° 2 de décembre 1999),
- Sur toitures non accessibles, terrasses inaccessibles et toitures - zones techniques, à versants plans et courbes avec éléments porteurs :
 - en tôles d'acier nervurées,
 - en bois et panneaux dérivés du bois,
 - en maçonnerie et béton cellulaire autoclavé.
- Au-dessus de locaux à faible, moyenne ou forte hygrométrie ($\frac{W}{n} \leq 7,5 \text{ g/m}^3$).

Noues toutes pentes y compris pente nulle.

1.2 Identification

Les rouleaux reçoivent les étiquettes, de couleurs différentes selon les produits, où figurent :

- le fabricant et le code usine,
- le nom commercial de la feuille,
- les dimensions,
- les conditions de stockage,
- le numéro de fabrication.

Les fixations sont directement fournies par leurs fabricants, et leurs emballages permettent leur identification.

Les accessoires sont étiquetés conformément aux normes européennes de sécurité.

2. AVIS

2.1 Domaine d'emploi accepté

Identique au domaine proposé par le Dossier Technique.

2.2 Appréciation sur le procédé

2.21 Aptitude à l'emploi

Sécurité au feu

Le système Topfix constitué des feuilles TOPFIX FMP à armature polyester stabilisé CPV 120 g/m² + TOPAZ 25 est classé T 30-1 toutes pentes sur support incombustible isolant suivant PV CSTB n° 92-34734 extension n° 99/6.

Les autres cas du système ne sont pas classés.

Résistance aux effets du vent

Les dispositions prévues permettent d'escompter un comportement satisfaisant dans toutes les zones de vent et tous les sites (cf. Règles V 65 et son modificatif n°2 de décembre 1999).

Prévention des accidents lors de la mise en œuvre ou de l'entretien

Elle peut être normalement assurée.

Isolation thermique

Le procédé permet de satisfaire à la réglementation applicable aux bâtiments neufs. Il ne limite pas la résistance thermique des isolants supports plus que leur propre Avis Technique.

En réfection, le procédé peut comporter une réhabilitation thermique.

Accessibilité de la toiture

Ce revêtement autoprotégé est destiné aux toitures : terrasses inaccessibles, terrasses et zones techniques.

Les feuilles CAMINAXTER sont utilisées en complément sur les chemins de circulation sur toitures de pentes ≤ 50 %.

L'emploi de ce revêtement autoprotégé en terrasses - zones techniques est possible dans les cas définis au § 2 du Dossier Technique.

2.22 Durabilité - Entretien

Dans le domaine d'emploi proposé, la durabilité du revêtement d'étanchéité Topfix peut être appréciée comme satisfaisante.

Entretien

Cf. normes NF P 84 série 200 (réf. DTU série 43).

Réparation

Ce revêtement peut être facilement réparé en cas de blessure accidentelle.

2.23 Fabrication et contrôle

Effectuée en usine, la fabrication relève des techniques classiques de la transformation des bitumes modifiés. Comportant l'autocontrôle nécessaire, elle ne comporte pas de risque particulier touchant la constance de qualité.

Les fixations sont définies par leurs fiches techniques, et leurs fabricants attestent la conformité des fournitures à ces fiches.

2.24 Mise en œuvre

La mise en œuvre est faite par les entreprises d'étanchéité qualifiées. Sous cette condition, elle ne présente pas de difficulté. La société Axter apporte son assistance technique sur demande de l'entreprise de pose.

2.25 Classement FIT

Actuellement, le classement FIT ne s'applique pas aux revêtements fixés mécaniquement.

2.3 Cahier des Prescriptions Techniques

2.31 Cas de la réfection

a) Il est rappelé qu'il appartient au Maître d'ouvrage ou à son représentant de faire vérifier au préalable la stabilité de l'ouvrage dans les conditions de la norme NF P 84-208 (réf. DTU 43.5) vis à vis des risques d'accumulation d'eau.

b) La réfection avec le système Topfix doit être précédée d'une vérification systématique des valeurs d'ancrage des fixations envisagées dans le cas de supports en :

- bois et panneaux dérivés du bois,
- béton de granulats courants,
- béton cellulaire autoclavé,

conformément au *cahier du CSTB 3229* de juin 2000.

2.32 Addendum

La société Axter est tenue d'apporter son assistance technique à l'étude des densités et répartitions de fixations dans les cas non décrits par les tableaux simplifiés du Dossier Technique.

Conclusions

Appréciation globale

L'utilisation du procédé dans le domaine d'emploi accepté (cf. paragraphe 2.1) et complété par le Cahier des Prescriptions Techniques, est appréciée favorablement.

Validité

7 ans, venant à expiration le 28 février 2011.

Pour le Groupe Spécialisé n° 5
Le Président
C. DUCHESNE

3. Remarques complémentaires du Groupe Spécialisé

Il est rappelé que les systèmes d'étanchéités de toitures fixés mécaniquement relèvent de l'arrêté du 24 avril 2001, qui précise les modalités du marquage CE relatif à ces types de procédé d'étanchéité.

Le Rapporteur du Groupe Spécialisé n° 5
E. SALIMBENI

Dossier Technique

établi par le demandeur

A. Description

1. Principe

Le procédé Topfix est un revêtement d'étanchéité bicouche homogène, fixé mécaniquement, en bitume modifié par élastomère SBS, autoprotégé.

La première couche d'épaisseur minimale 2,5 mm est fixée mécaniquement en lisière. Les recouvrements sont soudés.

La seconde couche d'épaisseur minimale 2,5 mm est soudée en plein sur la première couche.

Organisation de la mise en œuvre

- Elle est assurée par les entreprises d'étanchéité qualifiées.
- Une assistance technique peut être demandée à la société Axter.

Entretien

L'entretien des toitures est celui prescrit par la série des normes NF P 84 série 200 (DTU série 43).

2. Destination et domaine d'emploi

2.1 Généralités

Le procédé Topfix est destiné aux travaux neufs et de réfection avec ou sans apport d'un nouvel isolant pour les toitures inaccessibles et toitures avec terrasses - zones techniques, plates et inclinées.

Il est employé en climat de plaine dans les zones 1, 2, 3 et 4 tous sites de vent (selon Règles V 65 et modificatif n° 2 de décembre 1999), sur éléments porteurs en tôles d'acier nervurées conformes à la norme NF P 84-206 (réf. DTU 43.3), en maçonnerie toutes pentes conformes aux normes NF P 10-203 (réf. DTU 20.12), NF P 84-204 (réf. DTU 43.1) et NF P 84-205 (réf. DTU 43.2), en béton cellulaire autoclavé de pente au moins égale à 1 % conforme aux « Conditions générales d'emploi des dalles de toiture en béton cellulaire autoclavé armé » (*cahier du CSTB* 2192 d'octobre 1987) ou en bois et panneaux dérivés du bois et pente conforme à la norme NF P 84-207 (réf. DTU 43.4).

Il est employé, selon la nature de l'élément porteur sur des locaux à hygrométrie faible, moyenne, ou forte, à l'exclusion des locaux à très forte hygrométrie (cf. *tableau 3*).

Les règles et clauses des normes NF P 84-204 à NF P 84-208 (DTU série 43) non modifiées par le Cahier des Prescriptions Techniques (voir Avis Technique) sont applicables ainsi que « les Conditions générales d'emploi des dalles de toiture en béton cellulaire autoclavé armé » (*cahier du CSTB* 2192, octobre 1987), le *cahier du CSTB* 3229, juin 2000, pour la « Résistance au vent des systèmes d'étanchéité de toitures et d'isolants supports ».

Le *tableau 1* définit la composition des revêtements référencés dans la suite du Dossier Technique [T1], [T2], et [T3], ainsi que la nature des plaquettes associées pour la fixation des premières couches. Ces revêtements et ces plaquettes permettent de définir trois systèmes d'étanchéité de référence, SRA, SRB et SRC, dont les performances au vent ont été évaluées expérimentalement conformément au « Guide complémentaire UEAtc pour l'agrément des revêtements d'étanchéité de toitures fixés mécaniquement ».

2.2 Cadre d'utilisation

Le *tableau 2* résume les conditions d'utilisation. Son emploi doit prendre en compte les règles propres aux éléments porteurs et aux panneaux isolants supports, qui pourraient affecter le domaine d'utilisation.

3. Prescriptions relatives aux éléments porteurs et aux supports

3.1 Généralités

Les éléments porteurs et les supports sont conformes aux prescriptions des normes NF P 84-204 à NF P 84-207 (réf. DTU série 43) ou des Avis Techniques les concernant.

Les supports destinés à recevoir l'étanchéité doivent être stables et plans, présenter une surface propre, libre de tout corps étranger et sans souillure d'huile, plâtre, hydrocarbures, etc ...

3.2 Éléments porteurs et supports en maçonnerie

Sont admis les éléments porteurs et supports en maçonnerie conformes à la norme NF P 10-203 (réf. DTU 20.12), à l'exception des formes de pente en béton lourd ou léger, des voiles précontraints, des voiles minces préfabriqués, des corps creux avec ou sans chape de répartition, des planchers chauffants. La préparation des supports et le pontage des joints sont effectués conformément aux prescriptions des normes NF P 84-204 et NF P 84-205 (réf. DTU 43.1 et 43.2), et des Avis Techniques. L'adaptation est faite conformément aux règles d'adaptation du *cahier du CSTB* 3229 de juin 2000, « Résistance au vent des systèmes d'étanchéité de toitures et d'isolants supports » (cf *Annexe A*).

3.3 Éléments porteurs et supports en dalles de béton cellulaire autoclavé armé

Sont admises les dalles armées bénéficiant d'un Avis Technique favorable.

Le support est mis en œuvre conformément aux « Conditions générales d'emploi des dalles de toiture en béton cellulaire autoclavé armé » (*cahier du CSTB* n° 2192, octobre 1987). On se reportera à ce document notamment pour le traitement des joints et la constitution du pare-vapeur en cas de réalisation d'une isolation thermique complémentaire.

L'adaptation est faite conformément aux règles d'adaptation du *cahier du CSTB* 3229 de juin 2000, « Résistance au vent des systèmes d'étanchéité de toitures et d'isolants supports » (cf. *Annexe A*).

3.4 Éléments porteurs et supports en bois et panneaux dérivés du bois

Sont admis les supports en bois massif et panneaux dérivés du bois conformes aux prescriptions de la norme NF P 84-207 (réf. DTU 43.4). Sont également admis les supports non traditionnels bénéficiant d'un Avis Technique favorable.

L'adaptation est faite conformément aux règles d'adaptation du *cahier du CSTB* 3229 de juin 2000, « Résistance au vent des systèmes d'étanchéité de toitures et d'isolants supports » (cf. *Annexe A*).

3.5 Éléments porteurs en tôles d'acier nervurées

Ils sont conformes à la norme NF P 84-206 (réf. DTU 43-3).

En réfection, ils ont été reconnus de stabilité convenable par référence à la norme NF P 84-208 (réf. DTU 43.5). Ils sont mis en conformité avec les prescriptions de la norme NF P 84-206 (réf. DTU 43.3) quant à leurs fixation et couturage.

L'adaptation pour les tôles d'acier nervurées perforées ou crevées est faite conformément aux règles d'adaptation du *cahier du CSTB* 3229 de juin 2000, « Résistance au vent des systèmes d'étanchéité de toitures et d'isolants supports » (cf. *Annexe A*).

3.6 Supports isolants non porteurs

Le revêtement ne limite pas la résistance thermique des supports isolants.

Sont admis les panneaux isolants mentionnés dans le *tableau 2* dans les conditions de leur Avis Technique particulier pour l'emploi considéré.

3.6.1 Constitution et mise en œuvre du pare-vapeur

Le *tableau 3* en fin de Dossier s'applique au choix et au principe de mise en œuvre de l'écran pare-vapeur.

3.6.2 Mise en œuvre de l'isolant

Les panneaux isolants sont mis en œuvre en quinconce et jointifs, fixés mécaniquement selon les prescriptions de leur Avis Technique particulier.

Sur TAN, le joint filant est perpendiculaire aux nervures des tôles.

Toute autre technique, visée favorablement par l'Avis Technique de l'isolant, est admise.

La mise en œuvre sur pare-vapeur STICKFLEX impose la fixation mécanique de l'isolant, selon les densités définies dans l'Avis Technique propre à cet isolant pour l'usage considéré.

Cas particulier des panneaux isolants en polystyrène expansé

Ils sont mis en œuvre conformément à leur Avis Technique pour l'usage considéré. En surface des panneaux isolants, un écran thermique type feutre 36 S kraft (ou HYRÈNE 30 ou HYRÈNE 40) est déroulé à sec face ardoisée dessus, joints à recouvrement de 10 cm libres décalé par rapport au revêtement d'étanchéité ou feuille MATFLEX CPV FMP (ou MATFLEX PY FMP) déroulée à sec, joints à recouvrements longitudinaux de 6 cm autoadhésifs. La protection de la tranche du panneau au droit des relevés, des émergences et points singuliers divers est prescrite par l'Avis Technique de l'isolant. Elle peut être protégée par l'écran thermique retourné en sous face de l'isolant, ou par une bande autoadhésive (STICKFLEX).

3.7 Supports constitués par d'anciens revêtements d'étanchéité

Ce sont d'anciennes étanchéités type asphalte, multicouche traditionnel ou à base de bitume modifié autoprotégé ou membrane synthétique.

Les critères de conservation et de préparation de ces anciennes étanchéités pour leur réemploi comme support ou comme écran-vapeur sont définis dans la norme NF P 84-208 (réf. DTU 43.5). Les critères de conservation et de préparation des autres éléments de la toiture (éléments porteurs, pare-vapeur, isolant thermique, protection) respectent également dans la norme NF P 84-208 (réf. DTU 43.5).

Les anciens revêtements d'étanchéité chimiquement incompatibles avec les revêtements bitumineux (enduits pâteux, ciment volcanique, certaines membranes synthétiques) doivent recevoir un écran Alu-VV avant la pose du complexe, conformément aux spécifications de la norme NF P 84-208 (réf. DTU 43.5).

Sur éléments porteurs en bois et en panneaux dérivés du bois, et en béton cellulaire autoclavé, les valeurs d'ancrage ($P_{k,real}$) des fixations mécaniques envisagées pour la réfection sont systématiquement vérifiées par une campagne de mesures in situ. L'adaptation est faite conformément aux règles d'adaptation du *cahier du CSTB 3229* (juin 2000) « Résistance au vent des systèmes d'étanchéité de toitures et d'isolants support » (cf. *annexe A*).

4. Prescriptions de mise en œuvre relatives aux revêtements

4.1 Dispositions générales

La composition des revêtements est indiquée au *tableau 1* du § 2.

- La feuille de première couche est déroulée à sec (perpendiculairement aux nervures des tôles, sur tôles d'acier nervurées) et fixée mécaniquement en lisière sous les recouvrements. La largeur des recouvrements longitudinaux et la position des fixations par rapport au bord du lé sont fonction de la feuille de première couche et des fixations employées (cf *figure 1* et *figures* de l'*Annexe B*).

La feuille de première couche comporte deux lignages en surface, utilisables comme aide au positionnement des fixations et à la réalisation des joints de recouvrements longitudinaux, respectivement positionnés par rapport au bord du lé à 5 cm et 12 cm pour le TOPFIX FMP grésé et 4 cm et 10 cm pour le TOPFIX PY FMP grésé.

- La seconde couche est soudée, joints à recouvrements de 6 cm minimum décalés d'au moins 10 cm par rapport à ceux de la 1^{ère} couche ou croisés.

Les recouvrements transversaux sont de 10 cm pour les deux couches.

Les recouvrements longitudinaux et transversaux sont soudés au chalumeau à propane.

4.2 Règles de substitution

Dans le revêtement décrit *tableau 1*, peut être remplacé, dans l'ordre croissant de résistance au poinçonnement statique (sans modification du Wadm) : TOPAZ 25 grésé (classe L₁) par HYRÈNE 40 PY (classe L₄)

4.3 Règles d'inversion

L'inversion des couches n'est pas admise.

4.4 Densité et répartition des fixations en partie courante, rives et angles :

4.4.1 Dispositions générales

La densité de fixations est calculée en fonction de la zone et du site de vent par référence :

- aux Règles V 65, en vent extrême,
- au modificatif n° 2 de décembre 1999 des Règles V 65,
- à la localisation en toiture (cf. *tableau 4*),
- aux dispositions du *cahier du CSTB 3229* de juin 2000 relatives à la « Résistance au vent des systèmes d'étanchéité de toitures et d'isolants supports » en vent extrême,
- au système de référence choisi parmi les trois systèmes SRA, SRB ou SRC,
- à une charge dynamique admissible par fixation, $Wadm_{sr}$, obtenue pour chacun des trois systèmes de référence : $Wadm_{sRA}$, $Wadm_{sRB}$ et $Wadm_{sRC}$ (*tableau 5*), sur éléments porteurs en tôles d'acier nervurées pleines d'épaisseur 0,75 mm, pour une fixation de référence de résistance caractéristique P_{kfr} au moins égale à 1260 N sur ce même élément porteur.

Tableau 5 – Charges dynamiques admissibles par fixation des systèmes de référence

Systèmes de référence (SR)	Wadm
SRA	$Wadm_{sRA} = 465$ N/fixation
SRB	$Wadm_{sRB} = 759$ N/fixation
SRC	$Wadm_{sRC} = 742$ N/fixation

Pour les éléments porteurs et/ou les fixations autres que ceux des systèmes SRA, SRB et SRC, l'adaptation est faite conformément aux règles d'adaptation du *cahier du CSTB 3229* de juin 2000, « Résistance au vent des systèmes d'étanchéité de toitures et d'isolants supports » (cf. *Annexe A*).

La densité de fixation n'est jamais inférieure à $3/m^2$.

Lorsque l'intervalle entre fixations devient inférieur à 18 cm, on utilisera obligatoirement la solution mentionnée au § 4.5.

Sur demande, l'assistance technique de la société Axter fournit les calculs.

4.4.2 Espacement des fixations

Les tableaux de l'annexe B (*tableaux B1 à B3*) récapitulent les calculs des espacements entre fixations dans les conditions simplifiées des Règles V 65 et prenant en compte le modificatif n° 2 de décembre 1999 (bâtiments d'élançement courant), pour des bâtiments avec éléments porteurs en tôles d'acier nervurées, en bois, en béton ou en béton cellulaire, à versants plans de hauteur 20 m au plus, ouverts ou fermés, en travaux neufs ou en réfection pour des fixations de résistance caractéristique R_{ns} au moins égale à 1260 N.

Les autres cas (bâtiment de hauteur > 20 m ou élancé, toiture à versants courbes ...) sont fournis par l'assistance technique d'Axter, sur demande.

Tolérances sur l'espacement maximal entre deux fixations

Les valeurs des tolérances ci-dessous permettent d'adapter les espacements entre fixations au pas réel des tôles d'acier nervurées.

Si l'espacement entre deux fixations est supérieur à la valeur calculée (cf. *tableaux B1 à B3, annexe B*), l'espacement entre les deux fixations suivantes sera réduit d'autant (cf. *tableau 6*).

Tableau 6 – Tolérances sur l'espacement maximal entre deux fixations

Espacement (cm)	≥ 35	de 35 à 25	de 25 à 18
Tolérance (cm)	+ 4	+ 3	+ 2

4.5 Fixations complémentaires

Lorsque l'espacement calculé entre fixations est inférieur à 18 cm, il est nécessaire de mettre en œuvre des fixations complémentaires avec des bandes de pontage.

La première couche est fixée en lisière, avec une ligne complémentaire de fixations en milieu de lé, l'espacement des fixations en lisière et des fixations complémentaires étant identiques. La bande de pontage, de largeur 16 cm minimum, de même nature que la feuille de première couche, est soudée en plein sur la première couche en recouvrement des fixations complémentaires (cf. *figure 2*).

4.6 Mise hors d'eau en fin de journée

En fin de journée, ou en cas d'arrêt inopiné pour cause d'intempéries, la couche isolante est mise hors d'eau comme suit : une bande de première couche est soudée sur le pare-vapeur ou sur les plages des tôles d'acier nervurées et sur le revêtement de partie courante, les équerres de renfort sont soudées en périphérie sur la couche de revêtement en place.

5. Relevés et émergences

Les relevés d'étanchéité sont réalisés conformément aux dispositions des normes concernées.

Les relevés sont réalisés par soudure au chalumeau et comprennent (cf. *figure 3* : exemple pour le cas d'un support en tôles d'acier nervurées) :

- un EIF,
- une équerre de renfort BANDE D'ÉQUERRE 35 PY soudée de 0,25 m de développé, avec talon de 10 cm mini sur la première couche de partie courante, débordant de 4 cm mini le bord de la plaquette,
- une feuille ARMA (ARMA CPV, ARMALU, ARMALU CPV, ALPHARDOISE, FORCE 4000 S) soudée, avec talon de 15 cm min débordant d'au moins 5 cm le talon de l'équerre, sur la deuxième couche (couche de finition ardoisée) de partie courante.

Nota : En pied de relief et d'émergences, la feuille de première couche de partie courante reçoit une rangée complémentaire de fixations, (non comptées dans le calcul de densité moyenne), espacées de l'intervalle donné en rive et en angle, selon la localisation, et détaillé dans les *tableaux B1 à B3 de l'Annexe B*. Elles sont recouvertes par le talon de l'équerre de renfort du relevé. Le recouvrement soudé doit dépasser d'au moins 4 cm les bords des plaquettes.

Dans l'acier, les vis utilisées en pied de relevé doivent présenter une capacité de perçage :

- ≥ 20/10° mm si les fixations sont au droit de la costière,
- ≥ 8/10° mm si les fixations échappent à la costière.

6. Ouvrages particuliers

6.1 Noues - faitages - chéneaux

Ils sont réalisés de manière analogue aux parties courantes.

6.2 Évacuation des eaux pluviales - pénétrations

Ces ouvrages sont réalisés conformément aux dispositions des normes NF P 84-204 à NF P 84-207 (DTU série 43). Les platines sont insérées entre la feuille de première couche des parties courantes et une pièce de renfort 1 m x 1 m du même produit. Les platines sont fixées mécaniquement à l'élément porteur à travers l'isolation éventuelle par 4 fixations minimum. Les liaisons sont réalisées par soudure au chalumeau.

6.3 Joints de dilatation

Les joints de dilatation sont exécutés sur costières conformément aux dispositions des normes NF P 84-204 à NF P 84-207 (DTU série 43), ou de l'Avis Technique Exceljoint.

6.4 Terrasses - zones techniques

Le revêtement pour terrasses - zones techniques est défini au § 2, *tableaux 1 et 2*.

6.5 Aires et chemins de circulation

Après réchauffage au chalumeau du granulat de surface du TOPAZ 25 grésé de partie courante, est soudée une feuille CAMIMAXTER (largeur 1 m).

7. Matériaux

7.1 Liants

7.1.1 HYRÈNE MM en bitume élastomère SBS

(*Tableau 7a*)

Il s'agit du mélange conforme à la Directive UEAtc, en bitume SBS fillerisé à 35 % au plus.

7.1.2 Liant élastomérique ARMA

(*Tableau 7b*)

Il s'agit d'un mélange en bitume SBS fillerisé à 40 % au plus (utilisé pour la fabrication des feuilles ARMA CPV, ARMALU, ARMALU CPV, ALPHARDOISE).

7.1.2 Liant PSB d'imprégnation

Mélange du bitume direct (du liant HYRÈNE MM) et de copolymère d'éthylène, de performances spécifiées :

- TBA ≥ 80 °C,
- Viscosité Brookfield ≤ 5 poises (T = 180 °C ; 58 s⁻¹).

7.2 Feuilles manufacturées

7.2.1 Composition et présentation

La composition et la présentation des feuilles intervenant dans le procédé Topfix sont indiquées dans le *tableau 8* en fin de Dossier Technique.

7.2.2 Caractéristiques des feuilles et complexes Topfix

Les caractéristiques de ces feuilles sont définies (cf. *tableau 9*) :

- en valeurs nominales : valeurs indicatives des résultats d'auto-contrôle,
- en valeurs spécifiées : valeurs minimales susceptibles d'être fournies dans le cadre d'un plan d'assurance Qualité.

7.3 Matériaux complémentaires

7.3.1 Élément constitutif pour aires et chemins de circulation

CAMIMAXTER : rouleaux de 8 x 1 m sans lisière, poids 37 kg, épaisseur hors granulats 3,0 mm (- 5 %), armature PY stabilisée 170 g/m², liant HYRÈNE MM : 3050 g/m², granulats minéraux 1350 g/m², sous-face filmée, résistance au poinçonnement statique classe L₄.

7.3.2 Feuilles soudables pour relevés

- BANDE D'ÉQUERRE 35 PY sous-face filmée - épaisseur minimale 3,5 mm, pour équerre de renfort conforme à NF P 84-204 à 207 (DTU série 43) ;
- ARMALU : chape autoprotégée alu 8/100^{ème} - armature TV 60 g/m² - liant élastomérique - sous-façage film - épaisseur en lisière 3,5 (-0) mm - lisière largeur 8 cm ;
- ARMALU CPV : chape autoprotégée alu 8/100^{ème} - armature polyester 120g - liant élastomérique - sous-façage film - épaisseur en lisière 3,5 (-0) mm - lisière largeur 8 cm ;
- ALPHARDOISE : même chape que ARMALU avec finition de surface par paillettes d'ardoise ou granulés minéraux ;

- ARMA : même chape que ARMALU, armée GV VV 90 g/m² et auto-protégée par ardoisage ;
- ARMA CPV : même chape que l'ARMA, armature polyester 120 g ;
- FORCE 4000 S : cf. Avis Technique Force.

7.33 Matériaux pour écrans pare-vapeur

- Feutre bitumé 36 S ou chape 40, NF P 84-302, 303, 307, 313, 314, 316 ;
- Barrière à la vapeur aluminium-bitume, NF P 84-310 ;
- Feutre perforé sous-facé défini par la norme - DTU 43.1 ;
- THERMÉCRAN : 36 S VV HR perforé, sous-face film, épaisseur minimale 1 mm ;
- VAP : voile de verre aluminium ; Alu-VV (conforme aux normes - DTU série 43), pour pare-vapeur ;
- STICKFLEX autoadhésif : cf. Avis Technique Hyrène ;
- ANTIVAP : aluminium bitumé conforme à NF P 84-310, mis en œuvre, sur supports en tôles d'acier nervurées, sur platelage au-dessus de locaux à très forte hygrométrie.
- HYRÈNE 25/25 : cf. Avis Technique Hyrène.

7.34 Autres matériaux en feuille

- Feutre bitumé 36 S, NF P 84-313, chape armée BA 40 TV, NF P 84-303 et 40 VV, NF P 84-314, pour préparation des supports en bois et dérivés du bois.
- Bandes de pontage :
 - BANDE TOPFIX FMP grésé : bande de largeur 16 cm de TOPFIX FMP grésé,
 - BANDE TOPFIX PY FMP grésé : bande de largeur 16 cm de TOPFIX PY FMP grésé ;
- VAP : voile de verre Aluminium ; Alu-VV (conforme aux normes - DTU série 43). Couche de séparation chimique.
- MATFLEX CPV FMP ou MATFLEX PY FMP : feuilles de première couche définit dans l'Avis Technique Hyrène TS.

7.35 Autres matériaux en vrac

EIF :

- VERNIS ANTAC : Vernis bitumineux d'imprégnation à froid à base de bitume en solution dans un solvant aromatique conforme aux normes NF P 84 série 200 (DTU série 43) ;
- VERNIS ANTAC GC : Vernis bitumineux à hautes performances à base de bitume élastomère et de dope adhésive en solution dans un solvant aromatique à séchage rapide conforme aux normes NF P 84 série 200 (DTU série 43).

7.4 Fixations mécaniques pour la première couche

Les attelages de fixations comportent :

- un élément de liaison à l'élément porteur : vis ou rivet,
- une plaquette de répartition.

Les fixations admises avec le procédé Topfix, conformes aux règles d'adaptation (*cahier du CSTB 3229* de juin 2000 pour la « Résistance au vent des systèmes d'étanchéité de toitures et d'isolants supports »), doivent présenter une résistance caractéristique (mesurée selon la norme XP P 30-313) au moins égale à 900 N et une résistance à la corrosion (mesurée selon le « Guide UEATc complémentaire pour l'Agrément des revêtements d'étanchéité fixés mécaniquement », *cahier du CSTB 2510* d'avril 1991) définie suivant la nature du support et la destination des locaux (cf. *tableau 10*).

Elles sont conformes aux normes NF P 84-206 et 207 (réf. DTU 43.3 et 43.4) ou aux « Conditions générales d'emploi des dalles de toitures en béton cellulaire armée », (*cahier du CSTB 2192* d'octobre 1987), ou à l'Avis Technique du panneau isolant dans certains cas spécifiques (mousse phénolique - Résol par exemple).

Elles font l'objet d'une fiche technique établie par le fabricant de fixations, précisant notamment la valeur du P_{K_{fi}} ou la charge limite (pour le béton) de l'assemblage.

7.41 Éléments de liaison

(voir *tableau 10*)

Les éléments de liaison des trois systèmes de référence sont des vis de diamètre 4,8 mm, EG ZBJ de chez LR Étanco, avec une résistance caractéristique P_{K_{fi}} = 1260 N.

7.42 Plaquettes de répartition

Les plaquettes des trois systèmes de référence sont protégées contre la corrosion et elles ont les caractéristiques suivantes :

- SRA et SRC : plaquette Ø = 40 mm nervurée; épaisseur 80/100^{ème} mm, en acier galvanisé de chez LR Étanco.
- SRB : plaquette 63 x 63 mm nervurée; épaisseur 80/100^{ème} mm, en acier galvanisé de chez LR Étanco.

Nota : voir *tableau A1* en annexe.

8. Fabrication et contrôles de fabrication - étiquetage - stockage

Les feuilles sont produites par la société Axter dans son usine de Courchelettes (59).

Le liant préparé en usine est maintenu à 200 °C et dirigé vers les machines d'enduction. L'imprégnation des armatures polyester non tissé et stabilisées s'effectue au liant PSB ou au liant HYRÈNE MM non fillérisé, puis les armatures sont enduites entre deux cylindres de réglage d'épaisseur. La feuille est ensuite refroidie, puis enroulée à dimensions (cf. *tableaux 11 et 12*).

L'autocontrôle de production fait partie de l'ensemble d'un Système Qualité conforme aux prescriptions de la norme ISO 9001 : 2000 certifié par l'AFAQ.

Tableau 11 - Contrôles spécifiques de l'imprégnation au liant PSB

Nature du contrôle	Fréquence
TBA - pénétration à 25°C	1 / lot
Prise d'imprégnation (g/m ²)	1 / lot

Étiquetage et stockage

Tous les produits sont emballés en rouleaux et étiquetés avec la mention de : appellation commerciale - finition et coloris - type d'armature - dimensions des rouleaux - conditions de stockage - code usine (C pour Courchelettes) - code repère de production.

Le stockage se fait debout.

B. Résultats expérimentaux

Les justifications expérimentales ont été établies par les laboratoires du CSTC, du CSTB et du demandeur selon les procédures des guides UEATC et des Guides Techniques du Groupe Spécialisé n° 5. Les rapports d'essais sont les suivants :

- Rapports d'essai du CSTC d'arrachement d'une étanchéité Topfix (1^{ère} couche armée CPV 120) par dépression :
 - plaquette 63 x 63 mm nervurée : essai DE 651XB792 - DUB 3479/1,
 - plaquette Ø 40 mm nervurée : essai DE 651XB792 - DUB 3479/3 ;
- Rapports d'essai du CSTC d'arrachement d'une étanchéité TOPFIX (1^{ère} couche armée PY 110, imprégnation PSB) par dépression : plaquette 63 x 63 mm nervurée : essai DE 78A870 - DUB 2976 ;
- Rapports d'essai du CSTC d'arrachement d'une étanchéité Topfix (1^{ère} couche armée CPV 170) par dépression : plaquette rondelle Ø 40 mm : essai DE 651XCO53 - DUB 3603 ;
- PV CSTB 92-34734 extension n° 99/6 : T 30/1 toute pente pour TOPFIX FMP + TOPAZ 25 ;
- Essais internes :
 - résistances à la déchirure au clou,
 - essais de traction dynamique sur une fixation.

C. Références

Le système Topfix est utilisé depuis 1995 et a fait l'objet de plus de 12 000 000 m² d'applications.

ANNEXE A : Règles d'adaptation de la densité de fixations

A-1 Définitions

ns : nouveau système correspondant au système à évaluer

ft : fiche technique du fabricant décrivant la fixation

PK : résistance caractéristique à l'arrachement de la fixation (ensemble vis + plaquette) déterminée selon norme XP P 30-313

D : densité de fixation u/m²

A : nuance de l'acier support

e : épaisseur du support

R_{ns} : résistance caractéristique à retenir pour la fixation du nouveau système

SRI : système de référence (cf. Tableau A1)

CR : classe de résistance à la compression d'un béton de granulats lourds

Q : charge limite de service d'un ancrage dans le béton

ρ : masse volumique du béton cellulaire

Tableau A1 – Systèmes de référence

Système de référence Sri (i = A ou B ou C)	Type de plaquette (LR Étanco)	Type de vis (LR Étanco)	PK _{ft} (en N)	Wadm _{sr} (N/fixation)
SRA	Rondelle Ø 40 mm nervurée acier galva ép = 0,8 mm	EG ZBJ Ø 4,8 mm	1260	465
SRB	DTU 63 x 63 mm nervurée acier galva ép = 0,8 mm	EG ZBJ Ø 4,8 mm	1260	759
SRC	Rondelle Ø 40 mm nervurée acier galva ép = 0,8 mm	EG ZBJ Ø 4,8 mm	1260	742

A-2 Règles générales

A-2.1 Domaine de validité des adaptations

- Densité de fixations $D_{ns} \geq 3$ fixations/m²
- Espacement entre axes des fixations d'une même rangée ≥ 18 cm.

Dans le cas de tôles d'acier nervurées :

- l'espacement entre les axes de fixations d'une même rangée ≤ 2 fois l'entraxe des nervures des tôles.

A-2.2 Exigences concernant les plaquettes de répartition des fixations

Il est rappelé que, en conformité aux normes NF P 84-204 à NF P 84-207 (DTU série 43), les plaquettes sont protégées contre la corrosion.

L'utilisation dans le nouveau système « ns » de plaquettes différentes de celles du système de référence « Sri » (i = A ou B ou C) est possible aux conditions suivantes :

- les plaquettes sont admises avec leur PK_{ft},
- l'épaisseur et la nuance d'acier sont \geq à celles de référence,
- les dimensions respectent les conditions du *tableau A2*,
- les recouvrements entre feuilles d'étanchéité adaptés pour respecter une largeur en débord de 1 cm et une largeur de recouvrement au-delà de la plaquette de 3 cm (cf. *figure A1*).

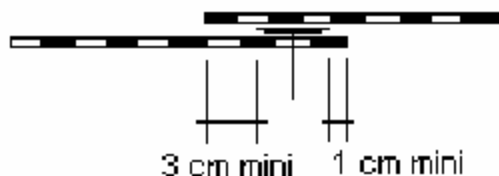


Figure A1 – Recouvrements entre feuilles de première couche

Tableau A2 – Dimension des plaquettes

Plaquettes des « Sri »		Plaquettes « ns »	
		rondes	carrées, rectangulaires ou oblongues
SRA et SRC	Rondelle Ø = 40 mm	Ø ≥ 40 mm	largeur et longueur ≥ 40 mm
SRB	Carrée 63 x 63 mm	Ø ≥ 80 mm	largeur et longueur ≥ 63 mm

A-2.3 Exigences générales

Le tableau A3 donne, en fonction de l'élément porteur du nouveau système :

- les caractéristiques exigées du nouvel élément porteur,
- la résistance à la corrosion exigée pour l'élément de liaison (vis, rivets) par référence à l'essai dit "Kesternich", norme NF T 30-055 avec 2 litres de SO² sans apparition de rouille rouge,
- la résistance caractéristique à retenir pour le calcul corrigé des densités de fixations (D_{NS}).

Tableau A3 – Règles d'adaptation pour travaux neufs et réfection

Exigences		Tôle d'acier nervurée			Bois et panneaux dérivés	Béton cellulaire autoclavé	Béton de Granulats courants
		à plage pleine	à plage perforée (2)	à plage crevée (2)			
Identification de l'élément porteur	neuf	$e_{NS} \geq 75/700^\circ \text{ mm}$ $A_{NS} \geq A_{SR}$	$e_{NS} \geq 75/100^\circ \text{ mm}$ $A_{NS} \geq A_{SR}$	$e_{NS} \geq 75/100^\circ \text{ mm}$ $A_{NS} \geq A_{SR}$	$e_{NS} \geq e_{ft} \text{ (4)}$ $A_{NS} \geq A_{SR}$	$\rho_{NS} \geq \rho_{ft}$	$CR_{NS} \geq CR_{ft}$
	réfection	$e_{NS} \geq 75/700^\circ \text{ mm}$ $A_{NS} \geq A_{SR}$	$e_{NS} \geq 75/100^\circ \text{ mm}$ $A_{NS} \geq A_{SR}$	$e_{NS} \geq 75/100^\circ \text{ mm}$ $A_{NS} \geq A_{SR}$	e_{NS}	ρ_{NS}	CR_{NS}
Identification de l'élément de liaison		vis $\varnothing \geq 4,8 \text{ mm}$	vis $\varnothing \geq 6,3 \text{ mm}$	vis $\varnothing \geq 6,3 \text{ mm}$	vis $\varnothing \geq 4,8 \text{ mm}$	Vis métallique à pas spécial	Vis et cheville - clou à friction
		rivet $\varnothing \geq 4,8 \text{ (1)}$	rivet $\varnothing \geq 4,8 \text{ (1)}$	rivet $\varnothing \geq 4,8 \text{ (1)}$		Cheville à clou déporté	
Pk minimal (daN)	neuf	90	90	90	90	90	90
	réfection	90	90	90			
Valeur de R_{NS} à retenir	neuf	Pk_{ft}	Pk_{ft}	$Pk_{ft}^{(3)}$	$Pk_{ft}^{(5)}$	$0,9 Pk_{ft}^{(5) (7)}$	Valeur mini (Pk_{ft} ou Q_{ft}) (5) (8)
	réfection	Pk_{ft}	Pk_{ft}	$Pk_{ft}^{(3)}$	$Pk_{réel}^{(6)}$	$0,7 Pk_{réel}^{(6) (7)}$	Valeur mini (Pk_{ft} ou $Q_{réel}$) (5) (8)

(1) Rivet conforme à la norme NF P 84-207 (réf. DTU 43.3), avec clou acier et corps de rivet et entretoise alu.
(2) Le système de référence utilise une tôle pleine.
(3) La valeur de Pk à retenir correspond au positionnement de la fixation le plus défavorable.
(4) Matériau du type visé sur la fiche technique de la fixation.
(5) La profondeur d'ancrage des fixations du nouveau système doit être au moins égale à celle dans la fiche technique de la fixation.
(6) Le Pk réel ou Q réel s'évalue par mesure in situ selon un protocole d'essais (cf. annexe A du cahier du CSTB 3229 de juin 2000) :
- les essais sont effectués par zones différenciées susceptibles de conduire à des résultats homogènes (même activité dans le local sous-jacent, mêmes constitution et état de la toiture),
- chaque zone fait l'objet d'un minimum de 15 essais et d'un rapport distinct.
La profondeur d'ancrage des fixations du nouveau système à la mise en œuvre doit être au moins égale à celle des essais préparatoires in situ.
(7) La valeur de Pk à retenir correspond à un Pk obtenu avec la fixation à une charge n'entraînant pas un déplacement de la fixation $\geq 1 \text{ mm}$.
(8) Pk est la résistance au déboutonnage fixation/plaquette. Q est la charge limite de service. Si la valeur issue des essais sur chantier est supérieure à celle indiquée dans la fiche technique de la fixation, la valeur à retenir est celle de la fiche technique.

A-3 Détermination de la densité de fixations D_{NS} du nouveau système

La valeur R_{NS} à retenir est donnée par le tableau A3, les règles d'adaptation sont les suivantes :

- si $R_{NS} \geq Pk_{SRi}$, alors $Wadm_{NS} = Wadm_{SRi}$
- si $R_{NS} < Pk_{SRi}$, alors $Wadm_{NS} = Wadm_{SRi} \times R_{NS} / Pk_{SRi}$.

D_{NS} (densité corrigée du nouveau système) = dépression résultant de l'action du vent / $Wadm_{NS}$

avec la pression de vent calculée en fonction de la zone, du site, de la hauteur du bâtiment, de la forme du versant, de la zone de la toiture (partie courante, rive et angle).

ANNEXE B

Espacements des fixations pour les systèmes de référence

SYSTEME SRA : $WADM_{SRA} = 465 \text{ N/FIXATION}$

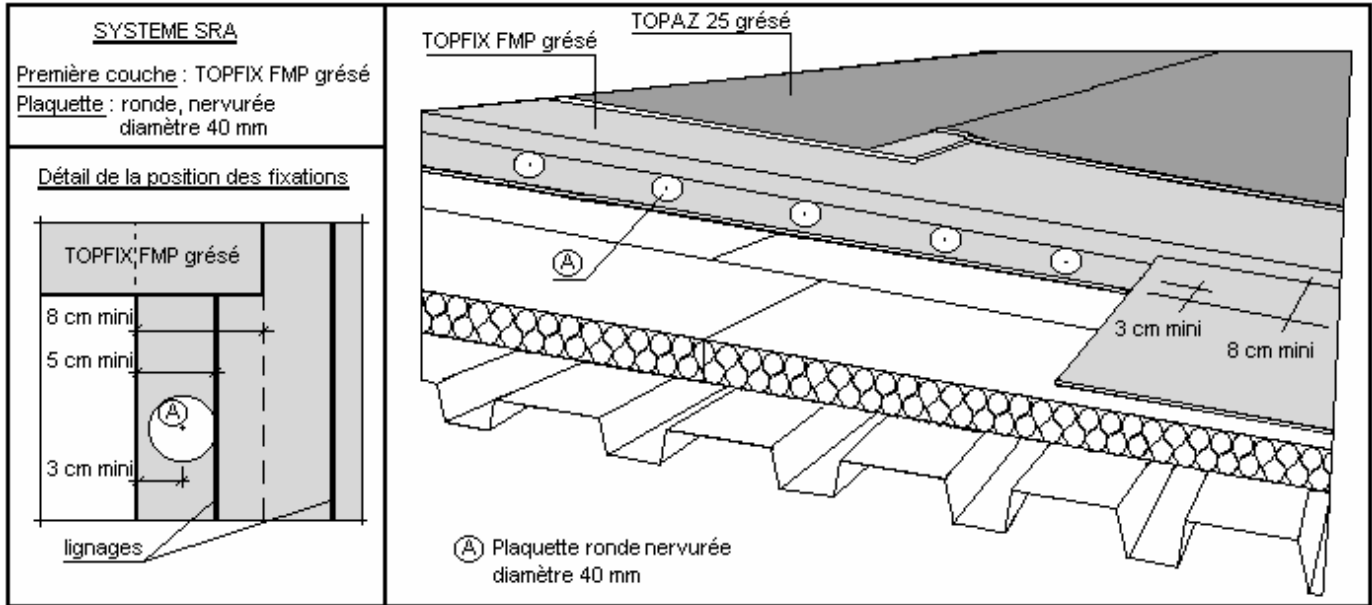


Tableau B1 : Espacements entre fixations pour SRA

Versants plans - Bâtiments d'élanement courant, hauteur $\leq 20\text{m}$ - fixations de $R_{ns} \geq 1260 \text{ N}$

Espacements entre fixations en cm	DESTINATION																																		
	Zone 1						Zone 2						Zone 3						Zone 4																
	Site Normal			Site Exposé			Site Normal			Site Exposé			Site Normal			Site Exposé			Site Normal			Site Exposé													
	Hauteur (m)						Hauteur (m)						Hauteur (m)						Hauteur (m)																
10			15			20			10			15			20			10			15			20			10			15			20		
TAN, bois et panneaux dérivés du bois : Bâtiments fermés - Travaux neufs																																			
Partie courante	36	36	36	36	36	36	36	36	36	36	33	31	36	35	32	30	28	25	32	29	27	26	24	22											
Rives	33	30	28	25	22	21	28	25	23	21	19	18	22	20	19	18	32*	30*	18	34*	31*	31*	28*	26*											
Angles	24	21	20	35*	32*	30*	20	18	33*	30*	28*	25*	32*	29*	27*	25*	23*	21*	26*	24*	22*	22*	20*	18*											
Béton et béton cellulaire : Bâtiments ouverts ou fermés - Travaux neufs et réfection																																			
TAN, bois et panneaux dérivés du bois : Bâtiments fermés – Réfection sauf dans le cas d'un ancien revêtement sous protection lourde (dans ce cas : 1 ^{ère} partie du tableau)																																			
Partie courante	36	36	36	36	36	36	36	36	36	36	36	36	36	36	36	36	36	36	36	36	36	36	34	32											
Rives	36	36	34	30	27	25	34	31	28	26	24	22	27	25	23	22	20	18	22	20	19	19	34*	32*											
Angles	27	25	23	20	18	34*	22	20	19	35*	32*	29*	18	33*	30*	29*	26*	24*	30*	27*	25*	25*	23*	21*											
TAN, bois et panneaux dérivés du bois : Bâtiments Ouverts - Travaux neufs ou Réfection																																			
Partie courante	36	35	32	28	25	24	32	29	27	24	22	20	25	23	21	20	18		21	19	18														
Rives	28	26	24	21	19	18	24	21	20	18	33*	31*	19	35*	32*	30*	28*		32*	29*	27*														
Angles	19	18	33*	29*	26*	24*	33*	30*	27*	25*	23*	21*	26*	24*	22*	21*	19*		22*	20*	18*														

* Avec fixations complémentaires à mi-lé (cf. § 4.5 du Dossier Technique).

SYSTEME SRB : $WAD_{SRB} = 759 \text{ N/FIXATION}$

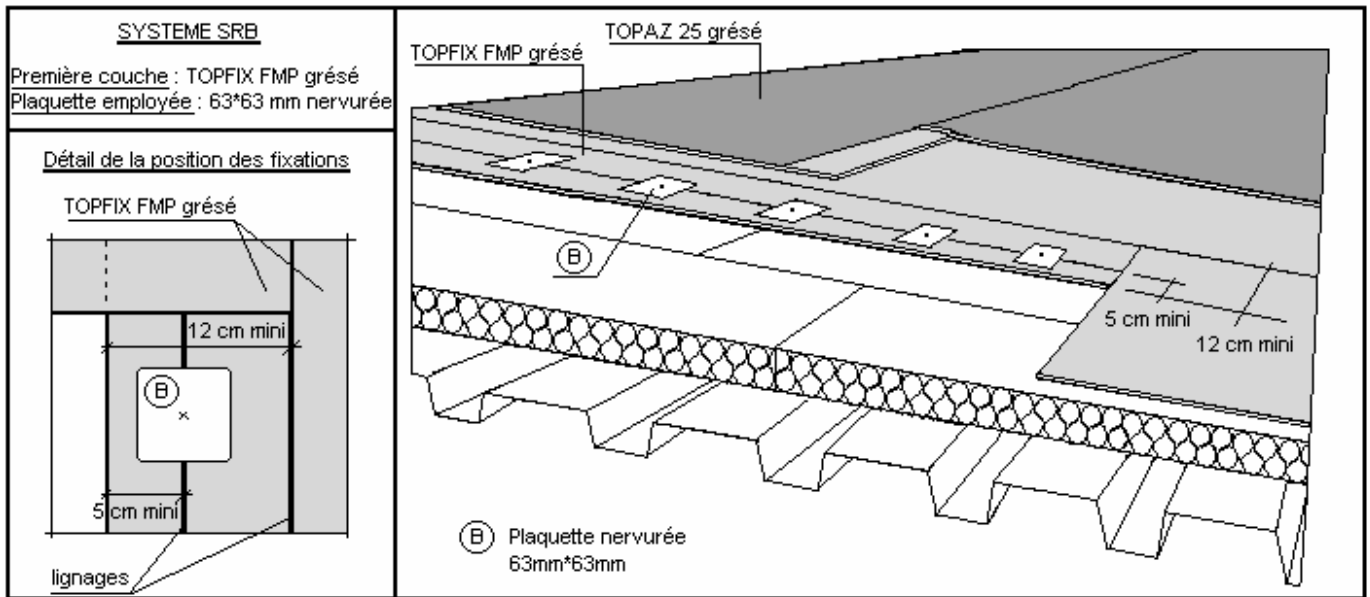


Tableau B2 : Espacements entre fixations pour SRB

Versants plans - Bâtiments d'élanement courant, hauteur $\leq 20\text{m}$ - fixations de $R_{ns} \geq 1260 \text{ N}$

Espacements entre fixations en cm	DESTINATION																										
	Zone 1						Zone 2						Zone 3						Zone 4								
	Site Normal			Site Exposé			Site Normal			Site Exposé			Site Normal			Site Exposé			Site Normal			Site Exposé					
	Hauteur (m)			Hauteur (m)			Hauteur (m)			Hauteur (m)			Hauteur (m)			Hauteur (m)			Hauteur (m)			Hauteur (m)					
10	15	20	10	15	20	10	15	20	10	15	20	10	15	20	10	15	20	10	15	20	10	15	20	10	15	20	
TAN, bois et panneaux dérivés du bois : Bâtiments fermés - Travaux neufs																											
Partie courante	37	37	37	37	37	37	37	37	37	37	37	37	37	37	37	37	37	37	37	37	37	37	37	37	37	37	37
Rives	37	37	37	37	37	36	37	37	37	37	33	31	37	35	32	30	28	26	32	29	27	26	24	22			
Angles	37	37	34	30	27	25	34	31	28	26	23	22	27	24	23	21	19	18	22	20	19	19	34*	32*			
Béton et béton cellulaire : Bâtiments ouverts ou fermés - Travaux neufs et réfection																											
TAN, bois et panneaux dérivés du bois : Bâtiments fermés - Réfection sauf dans le cas d'un ancien revêtement sous protection lourde (dans ce cas : 1 ^{ère} partie du tableau)																											
Partie courante	37	37	37	37	37	37	37	37	37	37	37	37	37	37	37	37	37	37	37	37	37	37	37	37	37	37	37
Rives	37	37	37	37	37	37	37	37	37	37	37	37	37	37	37	37	34	31	37	35	32	32	29	27			
Angles	37	37	37	34	31	29	37	35	32	30	27	25	31	28	26	25	22	21	26	23	21	21	19	18			
TAN, bois et panneaux dérivés du bois : Bâtiments Ouverts - Travaux neufs ou Réfection																											
Partie courante	37	37	37	37	37	37	37	37	37	37	37	35	37	37	36	35	31	29	36	33	30	30	27	25			
Rives	37	37	37	36	33	30	37	37	34	31	28	26	32	29	27	26	23	22	27	24	23	22	20	19			
Angles	33	30	28	25	22	21	28	25	23	21	19	18	22	20	19	18	33*	30*	18	34*	31*	31*	28*	26*			

* Avec fixations complémentaires à mi-lé (cf. paragraphe 4.5 du Dossier Technique)

SYSTEME SRC : $WADM_{SRC} = 742 \text{ N/FIXATION}$

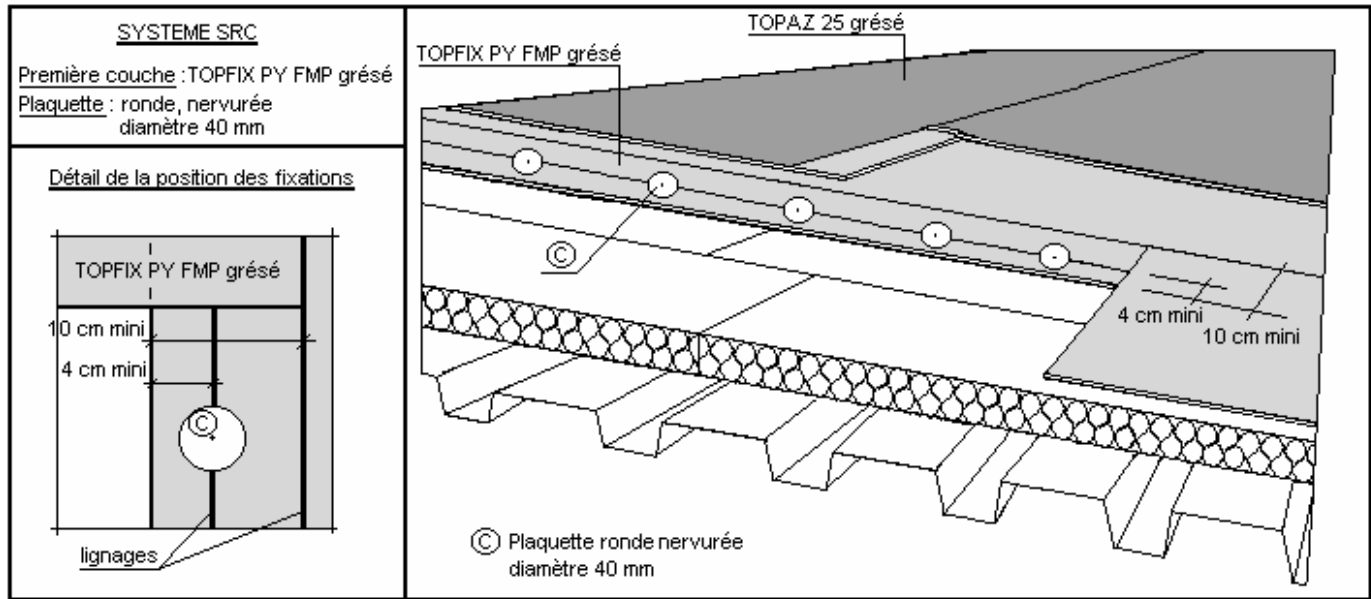


Tableau B3 : Espacements entre fixations pour SRC

Versants plans - Bâtiments d'élanement courant, hauteur $\leq 20\text{m}$ - fixations de $R_{ns} \geq 1260 \text{ N}$

Espacements entre fixations en cm	DESTINATION																										
	Zone 1						Zone 2						Zone 3						Zone 4								
	Site Normal			Site Exposé			Site Normal			Site Exposé			Site Normal			Site Exposé			Site Normal			Site Exposé					
	Hauteur (m)			Hauteur (m)			Hauteur (m)			Hauteur (m)			Hauteur (m)			Hauteur (m)			Hauteur (m)			Hauteur (m)					
	10	15	20	10	15	20	10	15	20	10	15	20	10	15	20	10	15	20	10	15	20	10	15	20	10	15	20
TAN, bois et panneaux dérivés du bois : Bâtiments fermés - Travaux neufs																											
Partie courante	37	37	37	37	37	37	37	37	37	37	37	37	37	37	37	37	37	37	37	37	37	37	37	37	37	37	36
Rives	37	37	37	37	37	34	37	37	37	35	32	29	37	33	31	29	26	24	30	27	25	25	23	21	25	23	21
Angles	37	35	33	29	26	24	32	29	27	25	22	21	26	23	22	20	19	35*	21	19	18	18	33*	30*	18	33*	30*
Béton et béton cellulaire : Bâtiments ouverts ou fermés - Travaux neufs et réfection																											
TAN, bois et panneaux dérivés du bois : Bâtiments fermés – Réfection																											
sauf dans le cas d'un ancien revêtement sous protection lourde (dans ce cas : 1^{ère} partie du tableau)																											
Partie courante	37	37	37	37	37	37	37	37	37	37	37	37	37	37	37	37	37	37	37	37	37	37	37	37	37	37	37
Rives	37	37	37	37	37	37	37	37	37	37	37	36	37	37	37	35	32	30	37	33	31	31	28	26	31	28	26
Angles	37	37	37	33	30	27	37	33	31	28	26	24	29	27	25	23	21	20	24	22	20	20	18	34*	20	18	34*
TAN, bois et panneaux dérivés du bois : Bâtiments Ouverts - Travaux neufs ou Réfection																											
Partie courante	37	37	37	37	37	37	37	37	37	37	36	33	37	37	35	33	30	28	34	31	29	29	26	24	29	26	24
Rives	37	37	37	34	31	29	37	35	33	30	27	25	31	28	26	25	22	21	26	23	22	21	19	18	26	23	21
Angles	32	29	27	24	21	20	27	24	22	20	18	35*	21	19	18	34*	31*	29*	18	32*	30*	30*	27*	25*	30*	27*	25*

* Avec fixations complémentaires à mi-lé (cf paragraphe 4.5 du Dossier Technique)

Tableaux et figures du Dossier Technique

Tableau 1 – Composition des systèmes

Composition des revêtements			Systèmes de référence associés		
1 ^{ère} couche fixée mécaniquement	2 ^{ème} couche		Désignation du système	Plaquettes nervurées, en acier galva, ép = 0,8 mm	Joint de recouvrement de la 1 ^{ère} couche
	TOPAZ 25 grésé	HYRÈNE 40 PY			
TOPFIX FMP grésé	[T1]	[T2]	SRA	Ø 40 mm	8 cm
			SRB	carrée 63 x 63 mm	12 cm
TOPFIX PY FMP grésé	[T3]	[T4]	SRC	Ø 40 mm	10 cm

Tableau 2 – Domaines d'emploi des revêtements

Élément porteur (1)	Support direct du revêtement	Écran éventuel	Toitures inaccessibles (2)	Toitures avec zones techniques
			Revêtement	Revêtement
Maçonnerie (cf. § 3.2)	Maçonnerie			
	Perlite expansée (fibrée) Composite perlite + phénolique (Résol) Laine minérale (3) Polyuréthane parementé admis sous revêtement apparent Plastiques alvéolaires (4)			
	Polystyrène expansé (3)	Écran 36 S kraft (5) +		
Béton cellulaire autoclavé	Béton cellulaire autoclavé			
	Perlite expansée (fibrée) Composite perlite + phénolique (Résol) Laine minérale (3) Polyuréthane parementé admis sous revêtement apparent Plastiques alvéolaires (4)			
	Polystyrène expansé (3)	Écran 36 S kraft (5) +		
TAN	Perlite expansée (fibrée) Laine minérale (3) Plastiques alvéolaires (4) Mousse phénolique (Résol) (3) Polyisocyanurate		[T1] ou [T3]	[T2] ou [T3] ou [T4]
	Polystyrène expansé (3)	Écran 36 S kraft (5) +		
Bois et panneaux dérivés du bois	Bois et panneaux dérivés du bois			
	Laine minérale (3) Perlite expansée (fibrée) Composite perlite + phénolique (Résol) Polyuréthane parementé admis sous revêtement apparent Plastiques alvéolaires (4) Polyisocyanurate			
	Polystyrène expansé (3)	Écran 36 S kraft (5) +		
Ancien revêtement (cf. § 3.6)	Asphalte			
	Bitumineux protection minérale			
	Bitumineux protection métallique non délardée			
	Ciment volcanique et enduit pâteux	Alu-VV +		
	Membrane synthétique	Alu-VV +		

(1) Pentés conformes aux normes NF P 84-206 à NF P 84-208 (réf. DTU 43.3 à DTU 43.5) et aux « Conditions générales d'emploi des dalles en toitures en béton cellulaire armé ».

(2) Les aires et chemins de circulation sont admis avec feuille complémentaire CAMINAXTER soudée sur pente au plus égale à 50 %.

(3) Admis en zones techniques et toitures techniques si l'Avis Technique de l'isolant le permet.

(4) Se reporter aux conditions d'emploi de l'Avis Technique particulier de l'isolant et sous réserve d'une vérification de compatibilité avec le présent système d'étanchéité, par l'accord réciproque entre les deux industriels.

(5) Peut être remplacé par HYRÈNE 30 ou HYRÈNE 40 (face ardoisée dessous) ou la feuille MATFLEX CPV FMP (ou MATFLEX PY FMP) déroulée à sec, joints à recouvrements longitudinaux de 6 cm auto-adhésifs.

Tableau 3 – Constitution et mise en œuvre du pare-vapeur

Élément Porteur	Hygrométrie et chauffage locaux	Pare-vapeur avec EAC (DTU ou AT)	Pare-vapeur sans EAC (3)
Maçonnerie (1)	Locaux à faible ou moyenne hygrométrie	EIF + EAC + 36S (ou HYRÈNE 25/25)+EAC	- soit EIF + BA 40 (ou HYRÈNE 25/25) soudé - soit EIF + STICKFLEX (5)(8)
	Locaux à forte hygrométrie	EIF + 36S Perfo sous-facé + EAC + Barrière à la vapeur (NF P 84-310) + EAC	EIF + THERMÉCRAN (2)+ BA 40 Alu (6) soudé
Béton cellulaire (1)	Locaux à faible ou moyenne hygrométrie	Se reporter aux Avis Techniques et aux « Conditions générales »	EIF + THERMÉCRAN (2)+ BA 40 (ou HYRÈNE 25/25) soudé
Bois et dérivés (1)	Locaux à faible ou moyenne hygrométrie	36 S cloué + EAC (cf. norme NF P 84-207, DTU 43.4)	- Soit BA 40 (ou HYRÈNE 25/25) cloué (7), joints soudés - Soit BA 40 (ou HYRÈNE 25/25) soudé (après pontage des joints), sur panneaux dérivés du bois seulement.(4) - Soit EIF + STICKFLEX sur panneaux dérivés du bois (5) (8)
Tôles d'acier nervurées	Bac perforé ou crevé : locaux à faible ou moyenne hygrométrie Bac plein : locaux à faible, moyenne ou forte hygrométrie	Se reporter à la norme NF P 84-206 (DTU 43.3)	Se reporter à la norme NF P 84-206 (DTU 43.3)

(1) Pontage des joints : § 3.2 - 3.3 - 3.4.
(2) L'écran perforé THERMÉCRAN est déroulé bord à bord ou à recouvrements de 5 à 10 cm.
(3) Les pare-vapeur sans EAC sont jointoyés soudés sur 6 cm au moins.
(4) Pontage des joints selon norme NF P 84-207 (réf. DTU 43.4).
(5) Le pare-vapeur STICKFLEX est mis en œuvre sur support béton présentant un très bon fini de surface, correspondant à l'aspect « régulier » des bétons surfacés selon NF P 10-203 (DTU 20-12). Après enduction EIF (VERNIS ANTAC), STICKFLEX est déroulé en retirant le film siliconé de sous-face ; les recouvrements sur 5 cm sont jointoyés en retirant la bande siliconée pelable et en marouflant soigneusement.
(6) Si les panneaux isolants sont collés, l'ARMALU est remplacé par l'ALPHARDOISE.
(7) Le clouage utilise des clous à tête large, à raison d'un tous les 33 cm en quinconce sur toute la surface.
(8) L'emploi du pare-vapeur STICKFLEX impose la fixation mécanique du panneau isolant : cf § 3.62.

Tableau 4 – Localisation en toiture

Localisation	Largeur concernée
Parties courantes	
Rives comprenant le pied de bâtiments surélevés, les murs coupe-feu...	1/10 de la hauteur du bâtiment, sans être inférieure à 2 m
Angles	Intersection de 2 rives
Pourtour des édifices dont la hauteur est > 1 m et dont l'une des dimensions en plan est > 1 m	1 m
Pourtour des autres émergences de dimensions plus petites : souches, lanterneaux, joints de dilatation, ...	Pied de relevé

Tableau 7a – Caractéristiques du liant HYRÈNE MM

Caractéristique	Unité	Valeur spécifiée à l'état initial	Valeur spécifiée après 6 mois à + 70 °C	
Ramollissement TBA	°C	≥ 110	≥ 100	NF EN 1427
Pénétration à + 25 °C	dmm	≥ 40		NF EN 1426
Contrainte maximale en traction	N/cm ²	30		Épaisseur 2 mm
Allongement de rupture à 23 °C	%	> 1500		Épaisseur 2 mm
Température limite de pliage à froid	°C	≤ - 20	≤ - 5	Directive UEAtc
Retour élastique après élongation		Après déformation de 200%, rémanence ≤ 10%	Après déformation de 25%, rémanence ≤ 10%	XP P 84-360

Tableau 7b – Caractéristiques du liant ARMA

Caractéristique	Unité	Valeur spécifiée à l'état initial	Valeur spécifiée après 3 mois à + 70 °C	
Ramollissement TBA	°C	≥ 105	≥ 105	NF EN 1427
Température limite de pliage à froid	°C	≤ - 10	≤ 0	Directive UEAtc
Allongement de rupture à 23 °C	%	≥ 1000	≥ 100	Épaisseur 2 mm

Tableau 8 - Composition et présentation des feuilles

	TOPFIX FMP grésé		TOPFIX PY FMP grésé		TOPAZ 25 grésé	HYRÈNE 40 PY	
	25 CPV 120	25 PY 110	25 CPV 170	25 PY 180	25 VV 50 AR/GR	30 CPV 170 AR/GR	30 PY 180 AR/GR
Armature Voile de Verre (g/m ²)					50		
Armature Polyester (g/m ²)	120 (*)	110	170 (*)	180		170 (*)	180
Liant d'imprégnation PSB		250 ± 60		350±60			350 ± 60
Liant HYRÈNE MM (g/m ²)	2370	2130	2100	1800	2500	2600	2400
Film en surface (g/m ²)	10		10				
Grès (g/m ²)	en sous-face		300 (1)		300 (1)	300 (1)	
	en surface		80				
Paillettes d'ardoise naturelle ou colorée en surface (g/m ²)					800	800	
Granulés minéraux colorés en surface (g/m ²)					1300	1300	
Joint de recouvrement (largeur en cm)	≥ 8 ou 12		≥ 10		≥ 6	≥ 6	
Lignages (position en cm par rapport au bord du lé)	5 et 12		4 et 10				
Épaisseur nominale mm (tolérance %)	2,50 (- 0)		2,50 (- 0)		2,50 (- 0)	2,85 (- 0)	
Dimension du rouleau (m x m)	10 x 1		10 x 1		10 x 1	10 x 1	
Poids du rouleau emballé (environ en kg)	30		30		38/42	40/45	
(1) Sous-façage en film thermofusible au lieu du grésage, appellations TOPAZ 25, HYRÈNE 40 PY FP, TOPFIX FMP, TOPFIX PY FMP.							
(*) NT Polyester stabilisé							

Tableau 9 – Caractéristiques des feuilles et complexes TOPFIX

	TOPFIX FMP grésé		TOPFIX PY FMP grésé		TOPAZ 25 grésé		HYRÈNE 40 PY	
	Valeur nominale	Valeur spécifiée	Valeur nominale	Valeur spécifiée	Valeur nominale	Valeur spécifiée	Valeur nominale	Valeur spécifiée
Contrainte de rupture en traction (NF EN 12311 - 1) (N/50mm) :								
• du VV (L x l)*					250 x 150	200 x 120		
• du PY (L x l)*	400 x 275	320 x 250	750 x 750	500 x 500			750 x 750	500 x 500
Allongement à la rupture (NF EN 12311 - 1) (en %) :								
• du VV (L x l)*					3 x 3	2 x 2		
• du PY (L x l)*	15 x 15	10 x 10	35 x 35	25 x 25	-	-	35 x 35	25 x 25
Flexibilité à froid sur mandrin Ø 20 mm en 5 secondes (°C - passe)	- 20	≤ - 15	- 20	≤ - 15	- 20	≤ - 15	- 20	≤ - 15
Tenue à la chaleur en étuve à la verticale (UEAtc) (°C - passe)		100	100	100		100	100	100
Retrait libre maximal à 80 °C (en %) (NF EN1107-1)	0,3	≤ 0,5	0,3	≤ 0,5	0,1	≤ 0,3	0,3	≤ 0,5
Déchirure au clou (NF EN 12310-1) sens L/l (N)	180/150	140/120	180/230	160/210	80		250	
Résistance au poinçonnement statique du système (NF P 84-352 et FIT) classe L	avec première couche TOPFIX FMP grésé						L ₃	L ₄
	avec première couche TOPFIX PY FMP grésé						L ₄	L ₄
Résistance au poinçonnement dynamique du système (NF P 84-353 et FIT) classe D	avec première couche TOPFIX FMP grésé						D2	D3
	avec première couche TOPFIX PY FMP grésé						D3	D3
Classement de tenue au feu avec 1 ^{ère} couche TOPFIX FMP (armature polyester stabilisé 120 g/m ²) sur support isolant non combustible					T 30/1 toute pente (1)			
(1) PV CSTB 92-34734 extension n° 99/6								
* L = Sens longueur l = Sens largeur								

Tableau 10 – Éléments de liaison des fixations et traitement anticorrosion

Exigences	Tôle d'acier nervurée			Bois et panneaux dérivés	Béton cellulaire	Béton de granulats courants
	à plage pleine	à plage perforée	à plage crevée			
Identification de l'élément de liaison	vis $\varnothing \geq 4,8$ mm	vis $\varnothing \geq 6,3$ mm	vis $\varnothing \geq 6,3$ mm	vis $\varnothing \geq 4,8$ mm	Vis métallique à pas spécial	Vis et cheville - clou à friction
	rivet $\varnothing \geq 4,8$ (1)	rivet $\varnothing \geq 4,8$ (1)	rivet $\varnothing \geq 4,8$ (1)		Cheville à clou déporté	
Résistance à la corrosion de l'élément de liaison (3) sur locaux à faible et moyenne hygrométrie (2)	2 cycles K	2 cycles K	2 cycles K	12 cycles K	Acier inoxydable austénitique A2	12 cycles K
Résistance à la corrosion de l'élément de liaison (3) sur locaux à forte hygrométrie(2)	12 cycles K					12 cycles K

(1) Rivet conforme au DTU 43.3, avec clou acier et corps de rivet et entretoise alu.
 (2) Classes d'hygrométrie selon DTU série 43.
 (3) Certains panneaux isolants (par exemple : mousse phénolique – Résol) présentent des exigences particulières (cf. Avis Technique particulier).

Tableau 12 – Nomenclature de l'autocontrôle

Sur matières premières	Fréquence
Bitume de base : TBA - pénétration à 25°C	1 certificat/ livraison
Fines : granulométrie	1 certificat/ livraison
Granulats : granulométrie - coloris	1 certificat/ livraison
Films métalliques : poids	chaque livraison
SBS : analyse GPC	1/semaine
Armatures : poids - traction	1 certificat/ livraison
Sur bitume modifié	Fréquence
TBA - pénétration à 25°C	Chaque mélange
Image microscope	Chaque mélange
Pliabilité	Chaque mélange
Taux de fines	1/mois/produit
Sur produits finis	Fréquence
Epaisseur - longueur - largeur - lisières - poids	Permanent
Tenue à la chaleur	1/mois/produit
Pliage à froid	1/mois/produit
Retrait libre	1/mois/produit
Résistance au poinçonnement statique	1/mois/produit
Traction - Allongement	1/mois/produit
Déchirure au clou	1/lot/produit fixé mécaniquement
Composition	1/mois/produit
Tenue des granulats	1/lot
Vieillessement	2/an

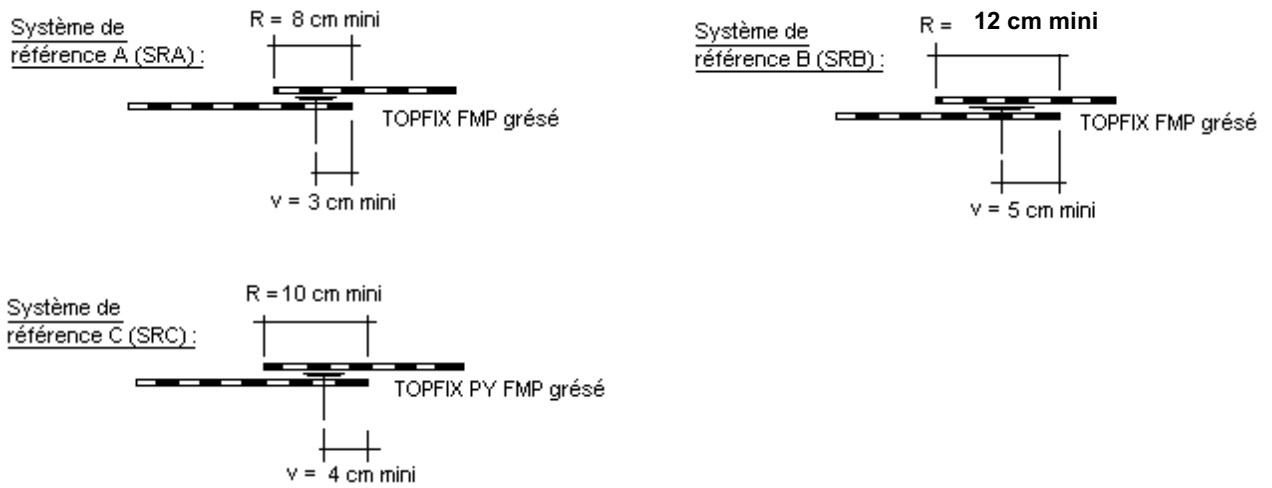


Figure 1 – Recouvrements longitudinaux des trois systèmes de référence

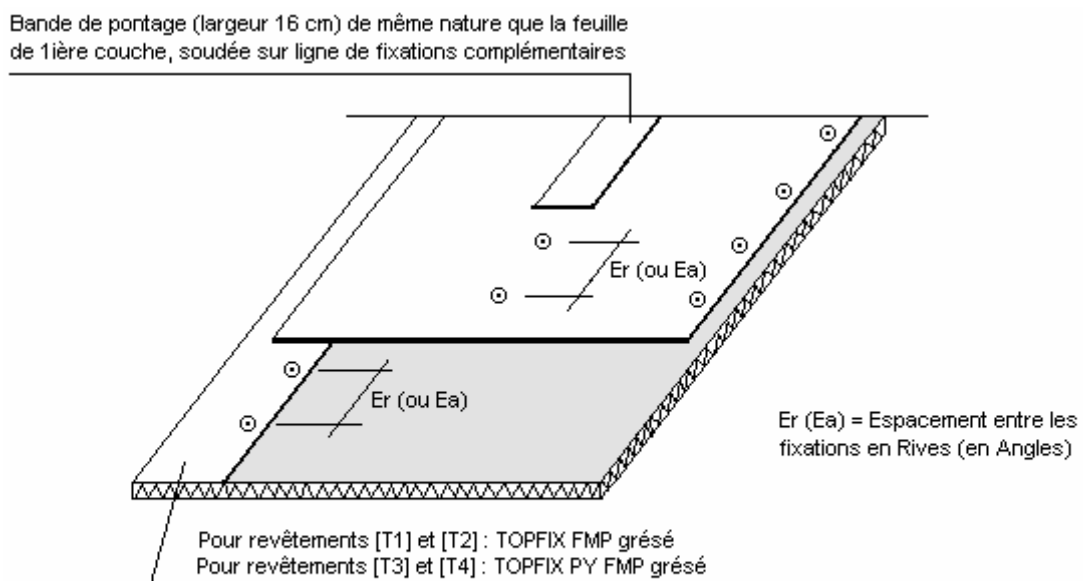


Figure 2 – Exemple de fixations complémentaires

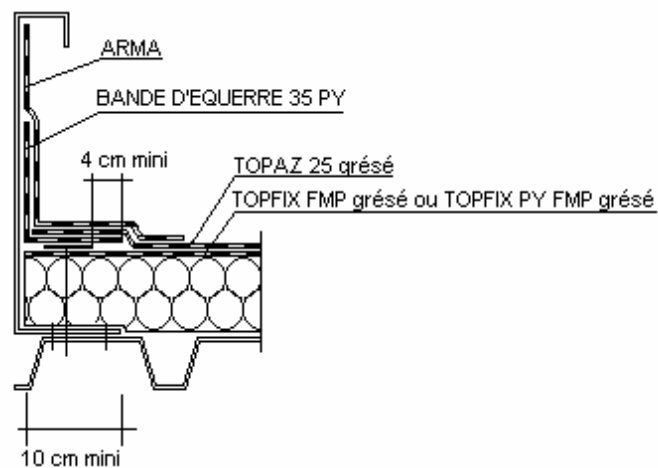


Figure 3 – Exemple de constitution du relevé avec un élément porteur en tôles d'acier nervurées